

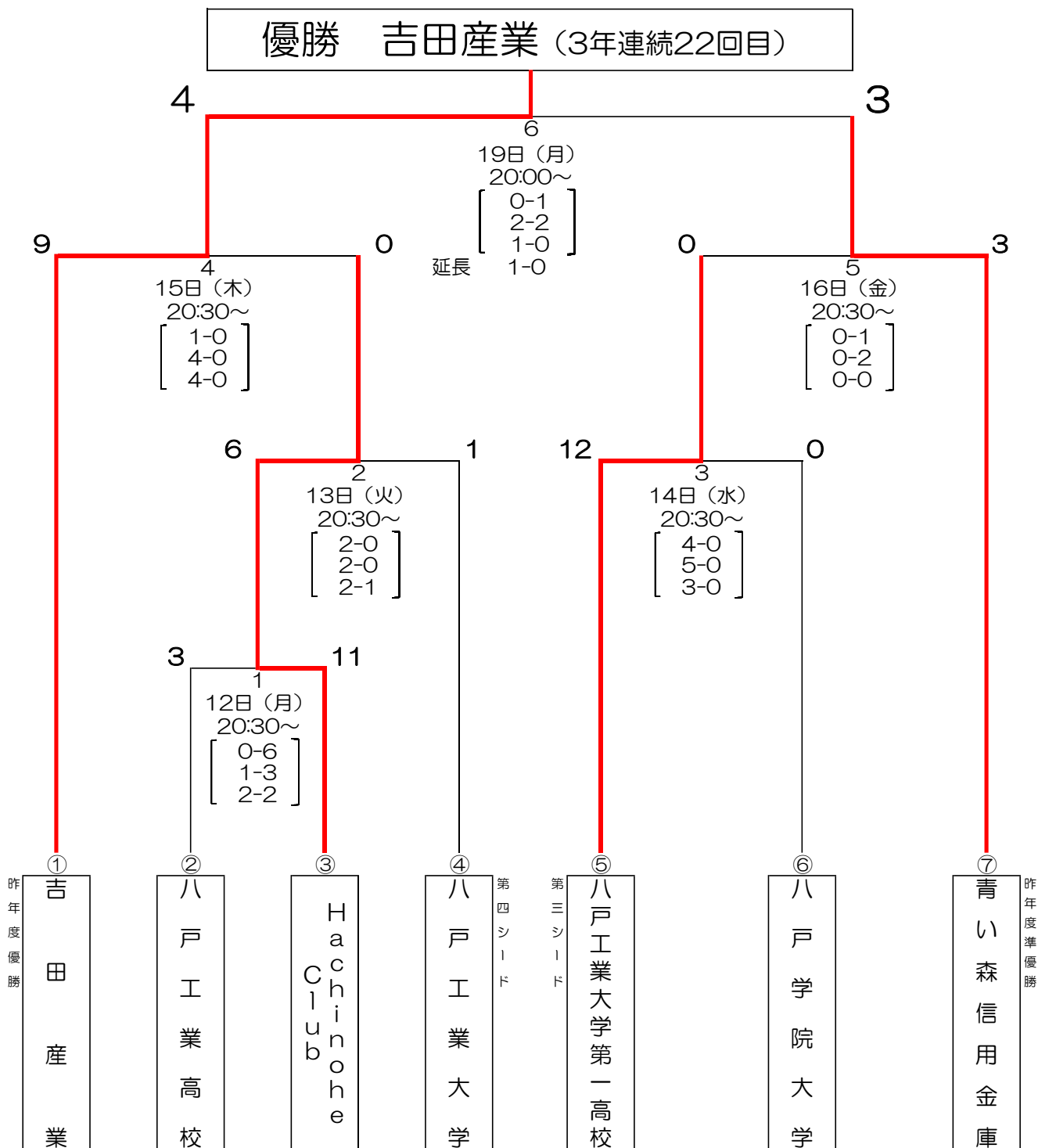
# RAB杯 第73回青森県アイスホッケー選手権大会

出場チーム

- ・実業団3 (吉田産業、青い森信金、HC)
- ・大学2 (八戸学院大学、八戸工業大学)
- ・高校2(八戸工大一、八戸工業)

期間： 2020年10月12日 (月) ~10月19日 (月)

場所： テクノルアイスパーク八戸



10月12日 (月) 19:00~ 開会式 (テクノルアイスパーク八戸 2Fロビー)  
各チーム1名参加 (ユニホーム持参)